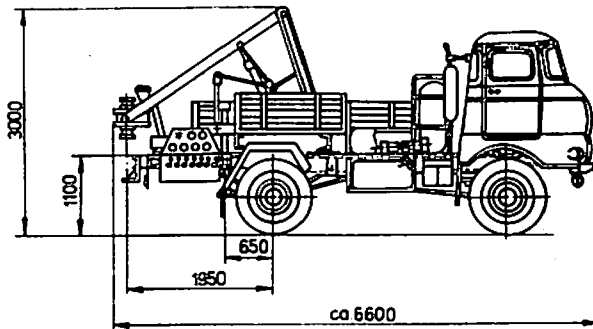


23.9.1986

Bohranlage SKB 60/W50

27.02.03

Bohrtechnische Daten

Tiefe 20 m
 Bohrdurchmesser 140-190-240-267 mm

Technische Daten

- Fahrzeugstell

Typ	W50La/Z	
Motor	Typ	- 4 VD 14,5/12-1
	Art	- Diesel
	Leistung	- 92 kW
	Drehzahl	- 2300 U/min
	Hubgeschwindigkeit	- 70 km/h

- Antrieb der Bohraggregate

vollhydraulisch über Fahrzeugmotor

- Antriebsdrehzahl = 1250 U/min (Motordrehzahl beim Bohrvergang)
- Radialkolbenpumpenantrieb I BD 32/16 L TGL 10868
- Radialkolbenpumpenantrieb II BD 32/16 B TGL 10868

- Hauptabmessung (Transportstellung)

Länge	ca. 6600 mm
Breite	ca. 2500 mm
Höhe	ca. 3000 mm

- Gerätemasse

ca. 8500 kg

- Bohrkopf

Spindeldrehzahl:	0-140 U/min (regelbar mit Bilgang)
máx. Drehmoment:	1200 Nm
max. Hubkraft:	15 kN
max. Druckkraft:	12 kN
Hubhöhe:	3100 mm
Hubgeschwindigkeit:	0-0,5 m/s (regelbar)
Senkgeschwindigkeit:	0-0,85 m/s (regelbar)

Vergleiche Blatt 27.02.07