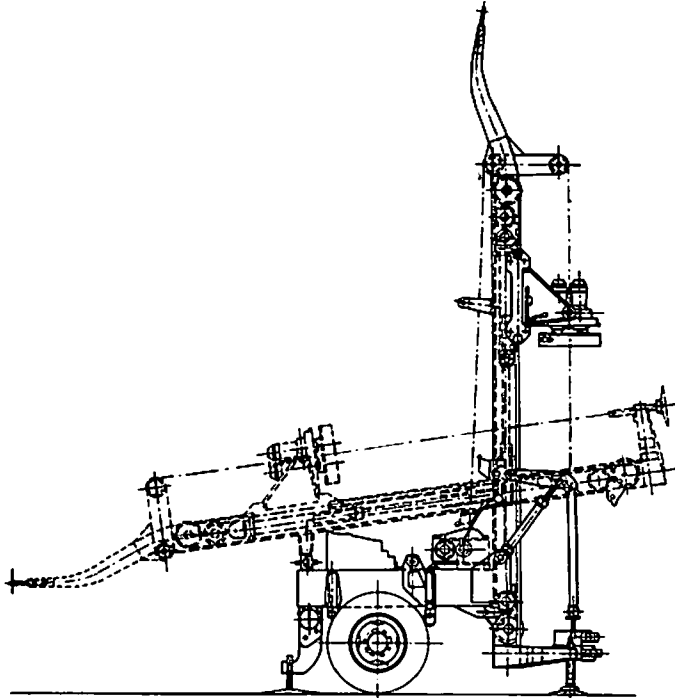


13. 8. 1986

Flachbohranlage FBA 25

27.03.01



Nennteufe (m) 25		Seilwinde	
Bohrverfahren: Trockendrehbohren		Zugkraft	(kN) 6
Seilschlagbohren		Seilgeschwindigkeit	(m/s) 0,9
Hohlschneckenbohren			
Trockenkernbohren			
Antrieb		Rohrzieheinrichtung	
Dieselmotor: 4 VD 8/8 2SL		Zugkraft	(kN) 104
Leistung (kW) wahlweise 11 od. 22		Druckkraft	(kN) 84
		(b. Verankerung d. Anlage)	
Kraftdrehkopf		Transportgeschwindigkeit	(km/h) 30
Drehmoment (Nm) 800, 2500, 5500		Transportmasse	(kg) 4200
Drehzahlen (min^{-1}) 88, 44, 22		(getankt)	
stufenlos reduzierbar			
freier Durchgang (mm) 186			
freier Hub (mm) 3 000			
Rohrspannvorrichtung (mm) 219, 168, 133			
Zugkraft (kN) 24,50			
Druckkraft (kN) 25,75			

Tabellen Bohrtechnik