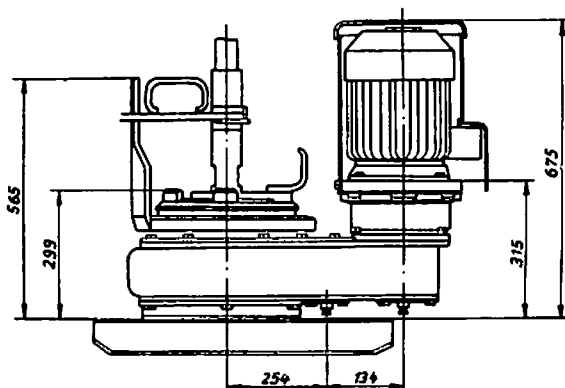


28.10.1974

Gestängeschraubvorrichtung RT 1200

29.01.01

**Technische Daten:**

Maximales Drehmoment	(kNm)	3,43
Drehzahl	(min ⁻¹)	75
Dauer des Verschraubens oder LöSENS	(s)	4 - 5
Art des Getriebes		zweistufig mit Stirnred- trieb
Untersetzungsverhältnis des Getriebes		19
Durchmesser der Durchgangs- öffnung	(mm)	205
Antrieb		Elektromotor mit Feuchtig- keitschutz
Leistung	(kW)	2,8
Drehzahl	(min ⁻¹)	1300
Abmessungen	(mm)	
Länge		885
Breite		495
Höhe bis zur Elektromotor- oberkante mit Grundrahmen		760
Masse	(kg)	260

Tabellen Bohrtechnik