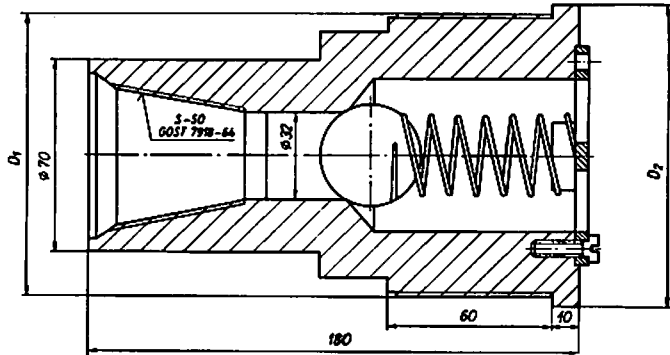


3. 3. 1976

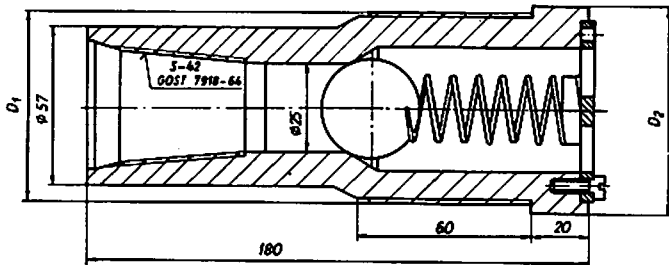
Zementierventile

34.01.01



**Таблица для
переменной диаметры**

Диаметр трубы (мм)	D ₁ (мм)	D ₂ (мм)
146	141	148
127	122	129
108	103	110



**Таблица для
переменной диаметры**

Диаметр трубы (мм)	D ₁ (мм)	D ₂ (мм)
89	84	91
73	68	74